



Elektrische Smart Konvektor- Wandheizung

Installations & Sicherheitsinformationen

Installationsanleitung

Inhalt

Nutzungs & Sicherheitsinformationen **Seite 2**

Generelle Informationen **Seite 2**

Installation **Seite 3/4**

Elektrik **Seite 4**

Verbindung zum Handy oder Tablet **Seite 4**

Technische Informationen **Seite 5**

Display **Seite 5**

Bedieninformationen **Seite 6**

Wartung **Seite 7**

ERP Anforderungen **Seite 7**

Remote Einstellungen **Seite 7**

Garantie **Seite 8**

Pflege **Seite 8**

Recycling und Entsorgung **Seite 8**

Kontakt **Seite 8**

Nutzungs & Sicherheitsinformationen

Bitte aufmerksam lesen...

Dieser Elektro-Heizkörper ist für die Verwendung in häuslichen oder gewerblichen Umgebungen wie z.B. Wohnungen, Geschäften, Hotels usw. bestimmt. Er ist nicht für die Verwendung in einer korrosiven oder explosiven Atmosphäre (Staub, Dampf oder Gas) geeignet. Dieser Heizkörper kann von Kindern ab 8 Jahren und Personen mit eingeschränkten körperlichen, sensorischen oder geistigen Fähigkeiten unter Beaufsichtigung, oder nachdem sie bezüglich der sicheren Verwendung des Geräts unterwiesen wurden und die damit verbundenen Gefahren verstehen, verwendet werden. Kinder dürfen nicht mit dem Gerät spielen. Reinigung und Wartung dürfen nicht von Kindern ohne Aufsicht durchgeführt werden. Kinder zwischen 3 und 8 Jahren sollten den Elektro-Heizkörper nur unter Aufsicht, oder nachdem sie bezüglich der sicheren Verwendung des Geräts unterwiesen wurden und die damit verbundenen Gefahren verstehen, ein-/ausschalten. Bitte stellen Sie im vorweg sicher, dass das Gerät fachgerecht installiert wurde. Kinder zwischen 3 und 8 Jahren dürfen das Gerät nicht anschließen, regulieren, reinigen oder Benutzerwartungen durchführen.

Kinder unter 3 Jahren sollten einen sicheren Abstand zum Heizkörper haben, es sei denn, sie werden beaufsichtigt.

VORSICHT: Die Oberfläche dieses Elektro-Heizkörpers kann sehr heiß werden und Verbrennungen verursachen. Bitte achten Sie darauf, wenn sich Kinder oder schutzbedürftige Personen in der Nähe des Heizgeräts aufhalten.

Dieser Elektro-Heizkörper sollte von einem qualifizierten Installateur gemäß allen geltenden örtlichen Vorschriften installiert und an einen elektrischen Kreislauf in gutem Zustand angeschlossen werden.

Verlängerungskabel oder Steckeradapter sollten nicht verwendet werden, um dieses Produkt mit Strom zu versorgen.

WARNUNG: Um eine Überhitzung zu vermeiden, decken Sie das Heizgerät nicht ab. Das Netzkabel kann nicht ausgetauscht werden. Wenn das Kabel beschädigt ist, sollte das Gerät entfernt und entsorgt werden. Falls der Elektro-Heizkörper in einem Badezimmer installiert werden soll, dann nur außerhalb der Zonen 1 und 2. **WARNUNG:** Das Produkt hat keinen

Temperaturregler. Verwenden Sie dieses Heizgerät nicht in kleinen Räumen, wenn diese von Personen bewohnt werden, die nicht in der Lage sind, den Raum alleine zu verlassen. Benutzen Sie das Gerät nur, wenn diese Personen unter ständiger Aufsicht stehen. Um die Sicherheit sehr kleiner Kinder zu gewährleisten, installieren Sie den Heizkörper so, dass sich das unterste Rohr mindestens 600 mm über dem Boden befindet.

Generelle Informationen

Werfen Sie die Verpackung nicht weg, bis Sie sichergestellt haben, dass der Lieferumfang vollständig und das Produkt in gutem Zustand ist. Überprüfen Sie das Gerät vor der Installation auf Beschädigungen.

Wenn am Gerät oder am Netzkabel Schäden festgestellt werden, sollte es nicht verwendet werden. Falls während oder nach der Installation Schäden verursacht oder festgestellt werden, sollte das Gerät sofort ausgeschaltet und vom Stromnetz getrennt werden.

Halten Sie das Netzkabel von der heißen Oberfläche des Heizkörpers fern.

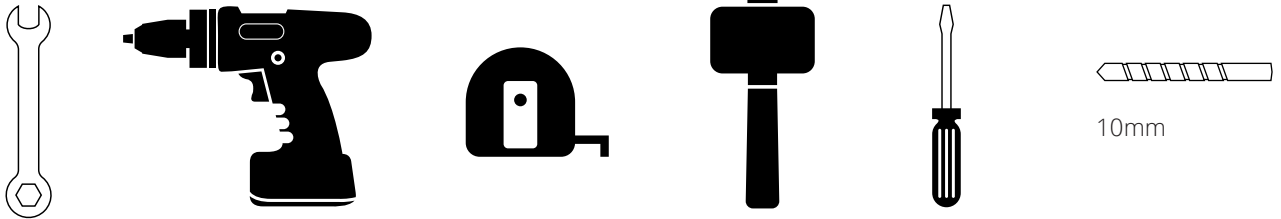
Dieser Elektro-Heizkörper hat keine zu wartenden Teile. Zerlegen Sie niemals den Heizkörper, da dies zu Verletzungen führen kann und das Erlöschen der Garantie zur Folge hat.

Bitte lesen Sie die gesamte Anleitung vor der Installation



Installation

Benötigte Werkzeuge:



Sicherheitsinformationen

Wenden Sie sich im Zweifelsfall an einen qualifizierten Installateur.

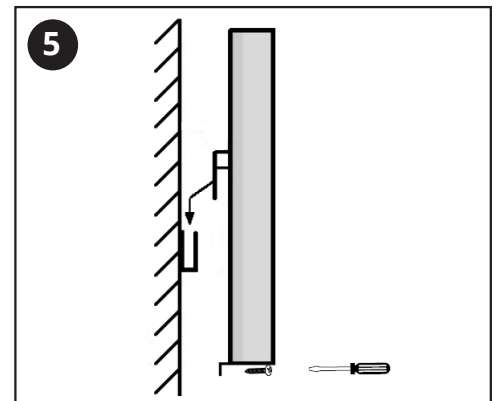
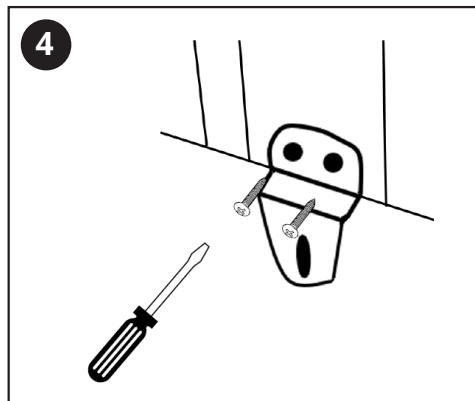
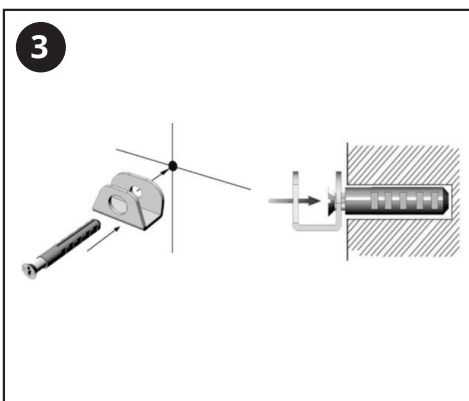
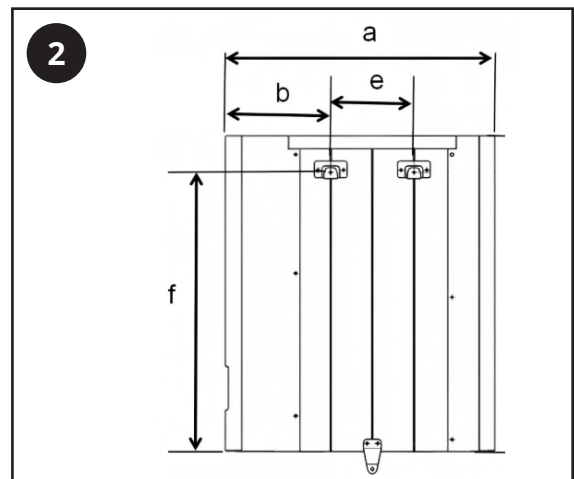
Das Produkt sollte nur in einwandfreien Zustand an eine Steckdose angeschlossen werden. Bei der Installation müssen die örtlichen elektrischen Vorschriften eingehalten werden. Bitte beachten Sie bei der Installation in einem Badezimmer die Sicherheitszonen. Dieses Produkt darf nicht unmittelbar unter oder über einer Steckdose aufgestellt werden.

Installation

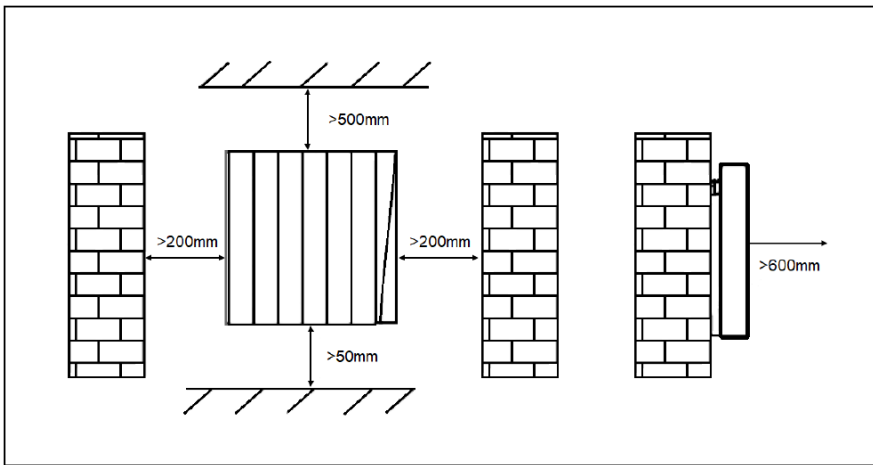
Im Lieferumfang dieses Heizkörpers sind spezielle Wandhalterungen enthalten, bitte verwenden Sie nur diese Halterungen, um den Heizkörper an der Wand zu befestigen.

1

Model	a(mm)	b(mm)	e(mm)	f(mm)
900W	595	180	280	470
1200W	733	180	420	470
1500W	873	180	560	470
1800W	1013	180	700	470
2000W	1013	180	700	470



Warnung



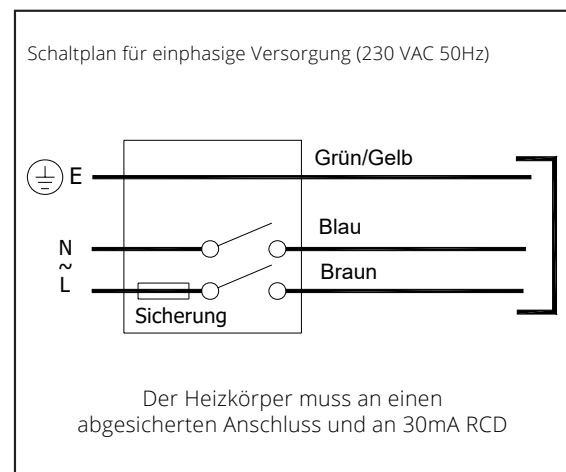
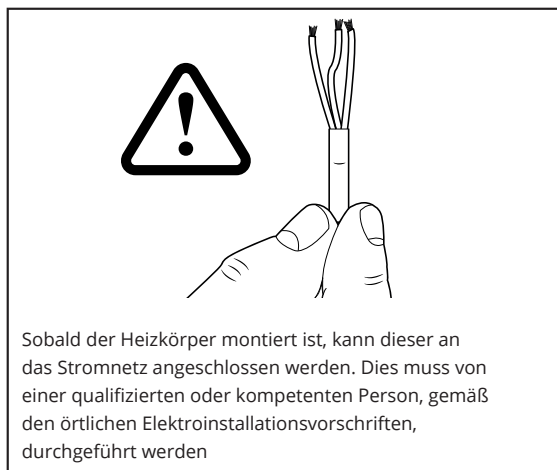
Bevor Sie das Heizgerät einschalten, vergewissern Sie sich, dass es korrekt installiert und sicher an der Wand befestigt ist.

Die Mindestabstände zu allen Gegenständen müssen eingehalten werden.
Wandmontage oder mit optionalen Füßen: 500 mm von der Oberseite des Ofens
200 mm von den Seiten des Heizgeräts
600 mm von der Vorderseite des Heizgeräts
50 mm vom Boden
Zu Vorhängen und anderen brennbaren Materialien wie Kleidung oder Möbeln muss ein Mindestabstand von 900 mm eingehalten werden.

Nehmen Sie das Heizgerät niemals ohne korrekte Installation in Betrieb. Es besteht Brandgefahr.

Elektrik

WARNUNG: Falls Sie den Stecker entfernen, um den Heizkörper mit dem Stromnetz fest zu verkabeln, muss dies von einem qualifizierten Elektriker und nach den örtlichen Vorschriften vorgenommen werden.



Verwenden Sie für Heizgeräte, die mit einem UK/EU-Stecker ausgestattet sind, eine Steckdose, die in gutem Zustand und für das Heizgerät geeignet ist.


Verbindung zu einem Handy oder dem Tablet

Laden Sie bitte die ECOSO App herunter:

1. Suchen Sie die "ECOSO" APP im Google Play store oder dem Apple Store
2. Stellen Sie sicher, dass Ihr Handy mit dem WLAN verbunden ist.
3. Installieren Sie die ECOSO App und folgen dann den Anweisungen zum Erstellen eines Accounts

Verbinden mit dem Heizkörper:

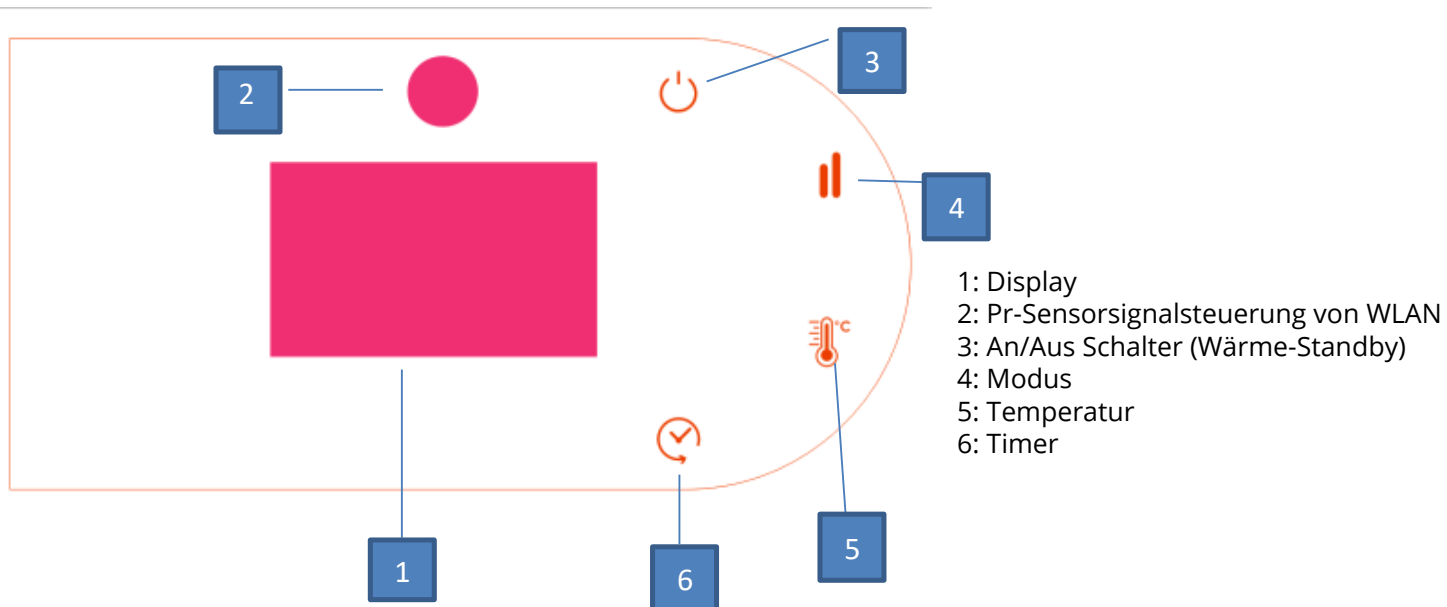
1. Öffnen Sie die ECOSO App und loggen Sie sich ein.
2. Stellen Sie sicher, dass der Heizkörper eingeschaltet ist und die Kontrollleuchte blinkt.
3. Drücken Sie das + in der oberen rechten Ecke auf dem Bildschirm Ihres Handys
4. Wählen Sie „Sonstige“ und dann „Verbindung (WLAN)“ und befolgen Sie die Anweisungen auf dem Bildschirm. Bitte beachten Sie: Dieses Produkt stellt nur eine Verbindung zu 2,4 GHz WLAN her.

Falls die Kontrollleuchte nicht blinkt, halten Sie die Reset-Taste  des Geräts 5 Sekunden gedrückt, bis das Licht zu blinken beginnt und anzeigt, dass es sich im Verbindungsmodus befindet.


Produkt Spezifikationen


Artikelnummer	Höhe (mm)	Breite (mm)	Watt	Eingangsspannung
DRDH900W	533	595	900	230VAV~50Hz
DRDH1200W	533	733	1200	230VAV~50Hz
DRDH1500W	533	873	1500	230VAV~50Hz
DRDH1800W	533	1013	1800	230VAV~50Hz
DRDH2000W	533	1013	2000	230VAV~50Hz
DRDH900A	533	595	900	230VAV~50Hz
DRDH1200A	533	733	1200	230VAV~50Hz
DRDH1500A	533	873	1500	230VAV~50Hz
DRDH1800A	533	1013	1800	230VAV~50Hz
DRDH2000A	533	1013	2000	230VAV~50Hz
DRDH900B	533	595	900	230VAV~50Hz
DRDH1200B	533	733	1200	230VAV~50Hz
DRDH1500B	533	873	1500	230VAV~50Hz
DRDH1800B	533	1013	1800	230VAV~50Hz
DRDH2000B	533	1013	2000	230VAV~50Hz


Display:




Bedienanleitung


Drücken Sie  um den Heizkörper einzuschalten. Nun sollte die Temperatur auf dem oberen Display erscheinen.

Um einen Modus auszuwählen, drücken Sie bitte: 

Standby 

Heizmodus 

Temperatureinstellungen

Drücken Sie die Temperaturtaste,  die Temperatur kann von 5 °C bis 40 °C eingestellt werden. Die Raumtemperatur wird bei jedem Einschalten des Geräts angezeigt. Die Temperatur kann eingestellt werden, wenn die Temperatur eingestellt werden, wenn sich das Gerät im Standby- oder Heizmodus befindet, heizt aber nur im Heizmodus, wenn die Raumtemperatur um 2 Grad unter den eingestellten Wert fällt. Wenn die aktuelle Raumtemperatur höher ist als die als die eingestellte Temperatur, heizt das Gerät erst, wenn die Raumtemperatur um 2 Grad unter die eingestellte Temperatur fällt. Temperatur sinkt.

Timer

Der Timer kann so eingestellt werden, dass der Heizkörper zu einem bestimmten Zeitpunkt gestartet oder gestoppt wird. Heizintervall von 1 - 24 Stunden.

Kindersicherung

Via Fernbedienung (falls gekauft): Um den Bildschirm zu sperren oder zu entsperren drücken Sie bitte die Kindersicherungstaste für 3 Sekunden.

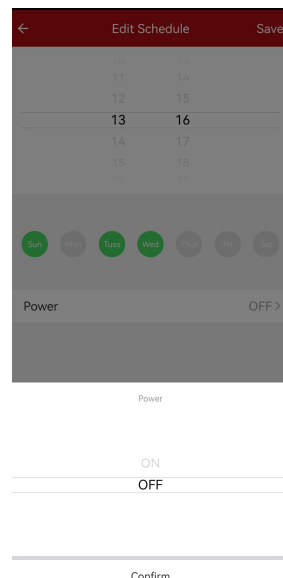
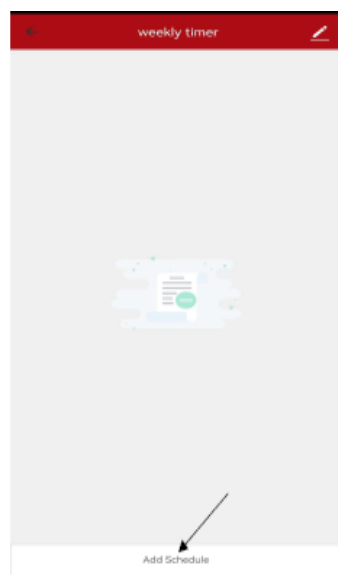
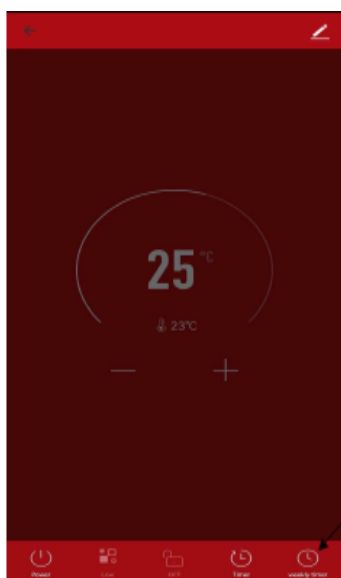
Über das Display: Um den Bildschirm zu sperren oder zu entsperren drücken Sie bitte die Modustaste für 3 Sekunden.

Signalton

Bei jeder Betriebseinstellung gibt das Gerät einen Piepton ab.

App, Timer Funktion:

Wenn das Gerät mit dem WLAN verbunden ist, drücken Sie auf dem Startbildschirm auf „Wochentimer“ und dann auf „Zeitplan hinzufügen“. Stellen Sie den Wochentag und die Zeit ein, zu der das Gerät ein- oder ausgeschaltet werden soll



Wählen Sie eine Zeit

Wählen Sie einen Tag

Hier klicken


Aktion auswählen

Bestätigen Sie die Aktion nach jeder Einstellung

Fernbedienungseinstellungen (falls gekauft):

Die Tasten auf der Fernbedienung entsprechen den Tasten auf dem Touchscreen des Heizkörpers. Hinweis: Die Fernbedienung benötigt 1 x CR2025-Batterie (nicht im Lieferumfang enthalten).

1: An/Aus 

2: Modus 

3: Temperatur 

4: Timer 

5: Kindersicherung 

ERP-Anforderungen

Modell	RE-600	RE-900	RE-1200	RE-1500	RE-2000
Heizleistung					
Nennwärmeleistung (P _{nom} /kw)	0.6	0.9	1.2	1.5	2.0
Mindestwärmeleistung (Richtwert) (P _{min} /Kw)	0.6	0.9	1.2	1.5	2.0
Maximale Dauerwärmeleistung (P _{max.c} /kw)	0.6	0.9	1.2	1.5	2.0
Hilfsstromverbrauch					
Bei Nennwärmeleistung (e _{lmax} /KW)	N/A	N/A	N/A	N/A	N/A
Bei minimaler Heizleistung (e _{lmin} /KW)	N/A	N/A	N/A	N/A	N/A
Im standby Modus (e _{lSB} /W)	0.00038	0.00038	0.00038	0.00038	0.00038

Steuerungsmöglichkeiten (Mehrfachauswahl möglich)	
Mit Arbeitszeitbegrenzung	Yes
Regelung der Raumtemperatur	Yes
Mit Distanzkontrollmöglichkeit	Yes
Mit adaptiver Startkontrolle	No

Pflege

Bitte schalten Sie das Gerät vor jeder Wartung und Pflege aus.

Säubern Sie die Oberfläche mit einem weichen und nassen Lappen und trocknen die Oberfläche gut ab. Um Staubablagerungen zu entfernen, saugen Sie das Gerät mindestens einmal im Jahr ab.

Tauchen Sie das Gerät niemals in Wasser oder andere Flüssigkeiten.

Verwenden Sie zum Reinigen nur neutrale Reinigungsmittel (Reiniger oder nicht scheuernde Lösungsmittel). Das Thermostatgehäuse ist aus Kunststoff, keine Lösungsmittel verwenden. Jede Reparatur muss vom Hersteller oder seinen Vertretern durchgeführt werden.

Warnung:

Versuchen Sie nicht das Gerät zu öffnen, auch wenn es nicht am Stromkreislauf angeschlossen ist.



Überhitzungsgefahr nicht abdecken



Manufacturer



Consult
Instructions
For Use

Garantie

Die produktspezifische Garantie finden Sie auf unserer Internetseite.

Die Garantie beginnt am Kaufdatum.

Die Garantie deckt lediglich Herstellerfehler ab, sie greift nicht bei Problemen, die aus fehlerhafter Installation hervorgehen.

Die Garantie beinhaltet nicht die Arbeitskosten für die Installation.

Pflege

Entfernen Sie Flecken mit einem weichen, trockenen oder feuchten Tuch. Bei hartnäckigen Flecken verwenden Sie bitte eine milde Seifenlauge und wischen die Oberfläche im Nachhinein mit einem weichen Tuch trocken. Verwenden Sie KEINE scheuernden oder säurehaltigen Reinigungsmittel.

Falls Sie sich nicht sicher sind oder Fragen haben, kontaktieren Sie uns bitte.

Recycling and Entsorgung

Bitte recyceln Sie die Verpackung gemäß den Vorschriften Ihrer örtlichen Regierung zur Abfallentsorgung und befolgen dies auch bei Entsorgung des Heizkörpers selbst.



Produkt - Aluminium.

Verpackung - Karton,
Kunststoff.

Kontakt

Unit 1 & 2 Dawson Ct Burnley

Lancashire

BB11 5UB